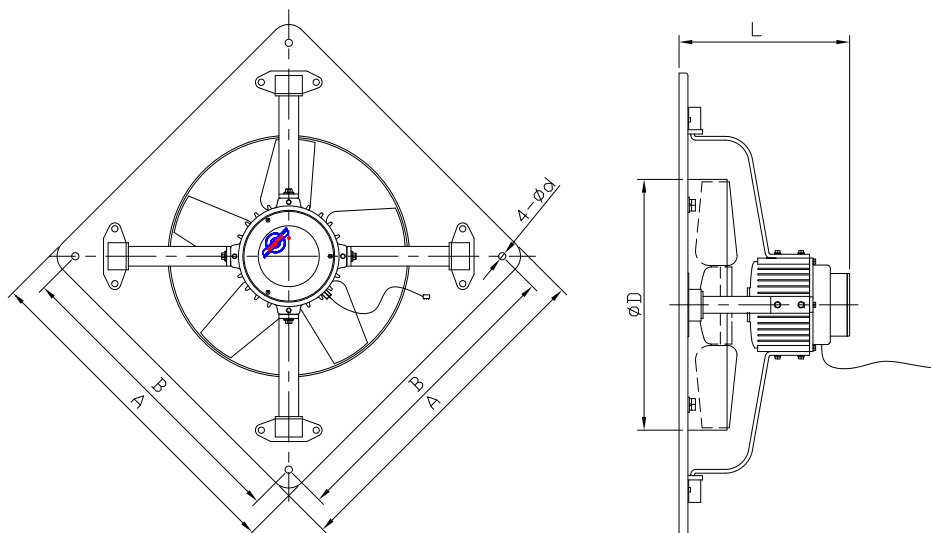


AXB-CLP 系列工業抽氣扇

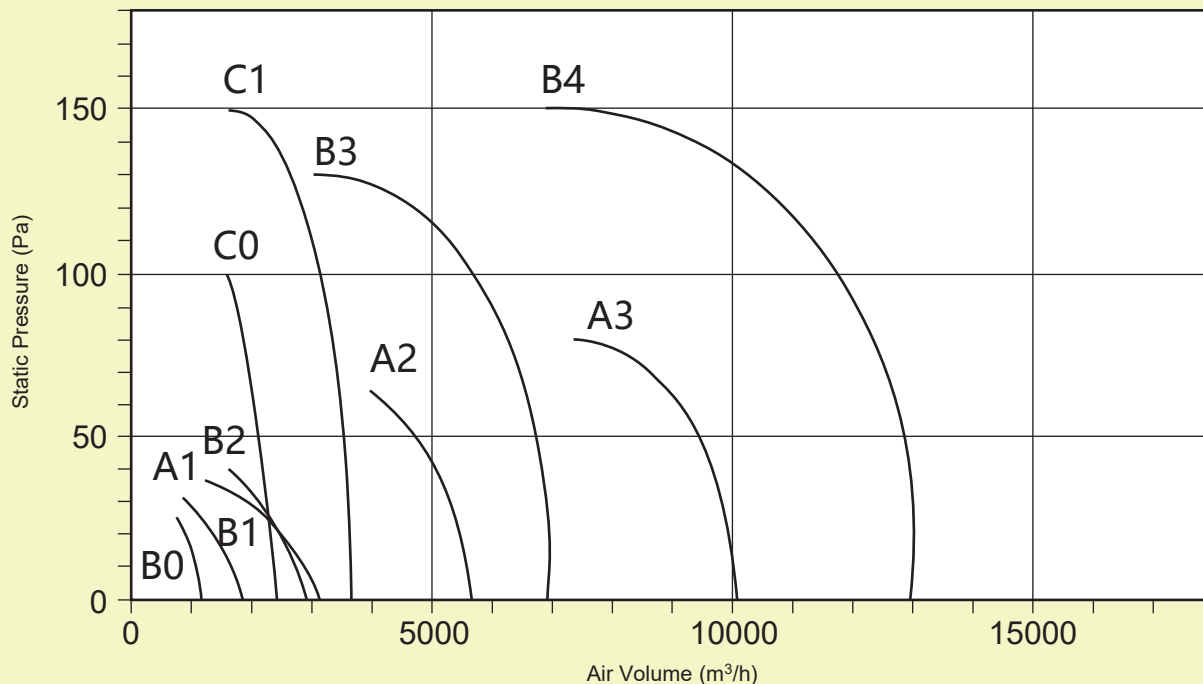
- 備有 250, 305, 380, 480, 610mm 五款尺寸。
- 產品風壓大、風量大、噪音小運行平穩。
- 馬達：IP55, F 級絕緣, 能效級數 IE2。
- 榮通葉片均為鋁材壓鑄, 所有成品葉均進行嚴格平衡工序。
- 所有型號配件均為鐵板沖壓並採用熱浸鋅處理, 防鏽效能更高, 成品外表經靜電噴塗處理。



安裝尺寸 (mm)



型號 Model	A	B	L	φ D	φ d
AXB250-CLP	310	210	205	260	6.5
AXB305-CLP	410	355	235	310	6.5
AXB380-CLP	480	435	288	410	8.5
AXB480-CLP	655	615	315	510	13
AXB610-CLP	805	750	350	645	13



性能參數表

風量 曲線	型號 (香港規格)	扇葉直徑 mm	額定電壓 V/Ph/Hz	電機功率 W	啟動電流 A	最高轉速 RPM	風量 m³/h	靜壓 Pa	最高噪音 dB (A)
B0	AXB250BFV-CLP	250	220-240V/1/50	65	0.7	1400	810	10	55
C0	AXB250AFV-CLP			180	1.8	2800	990	55	71
B0	AXB250FFV-CLP		380-415V/3/50	70	0.4	1400	810	10	55
C0	AXB250EFV-CLP			190	1.0	2800	990	55	71
B1	AXB305BFV-CLP	305	220-240V/1/50	110	1.1	1400	1350	35	60
C1	AXB305AFV-CLP			220	2.4	2800	2475	130	78
B1	AXB305FFV-CLP		380-415V/3/50	100	0.7	1400	1350	35	60
C1	AXB305EFV-CLP			200	1.7	2800	2475	130	78
A1	AXB380CFV-CLP	380	220-240V/1/50	110	0.8	900	1800	35	54
B2	AXB380BFV-CLP			230	4.0	1400	2610	74	63
A1	AXB380GFV-CLP		380-415V/3/50	130	0.5	900	1800	35	54
B2	AXB380FFV-CLP			220	0.7	1400	2610	74	63
A2	AXB480CFV-CLP	480	220-240V/1/50	190	3.0	900	3600	50	57
B3	AXB480BFV-CLP			470	4.7	1400	4950	90	65
A2	AXB480GFV-CLP		380-415V/3/50	210	1.5	900	3600	50	57
B3	AXB480FFV-CLP			370	3.0	1400	4950	90	65
A3	AXB610CFV-CLP	610	220-240V/1/50	380	3.5	900	7560	48	61
B4	AXB610BFV-CLP			800	14.0	1400	9000	101	68
A3	AXB610GFV-CLP		380-415V/1/50	360	1.5	900	7560	48	61
B4	AXB610FFV-CLP			850	7.0	1400	9000	101	68