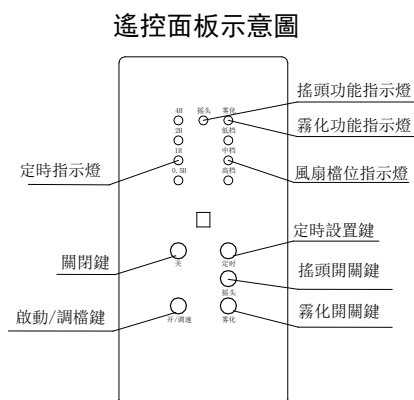


FS-50MIT 座地噴霧風扇

- 風扇霧化系統採用離心式霧化優化設計，無需噴嘴及水過濾，結構合理，維護簡單。
- 風扇表面採用戶外聚酯噴塗，防銹性能好，經久耐用。風扇具有防雨水電氣設計，使用安全，配置手推車，移動輕捷。
- 送風、霧化和搖頭分別由不同的電機帶動運行，電機採用優質滾動軸承結構，性能穩定，溫升低、壽命長、噪音低、超載能力強。
- 風扇霧化效果好，可隨意調節霧化大小，水泵採取全絕緣封閉保護結構，使用安全可靠。
- 風扇配備搖頭裝置及仰俯角度調節，使用方便，適用於工廠、住宅區、商場、運動場的冷卻、除塵、除異味之用。還可用在牲畜養殖場、溫室花房、蘑菇養殖場等特殊場所。
- 具有遠距離智慧遙控功能：三檔調速、霧化功能、搖頭功能，定時功能使用方便。

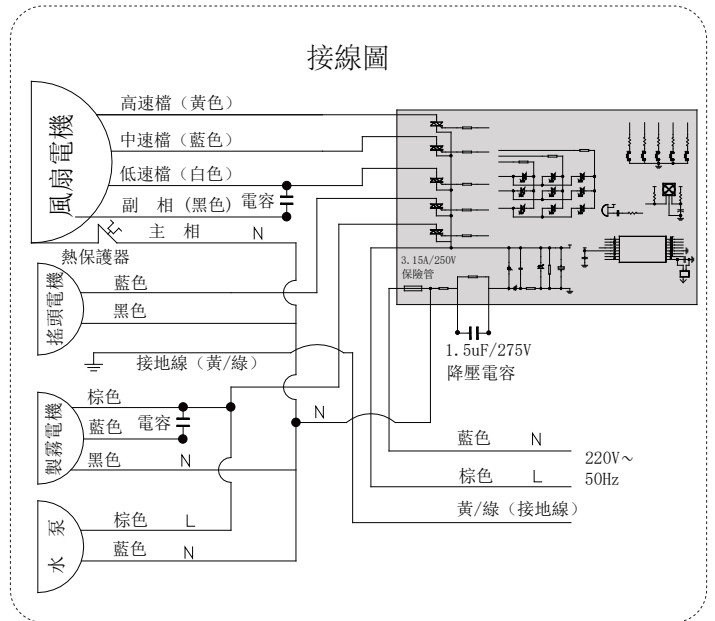
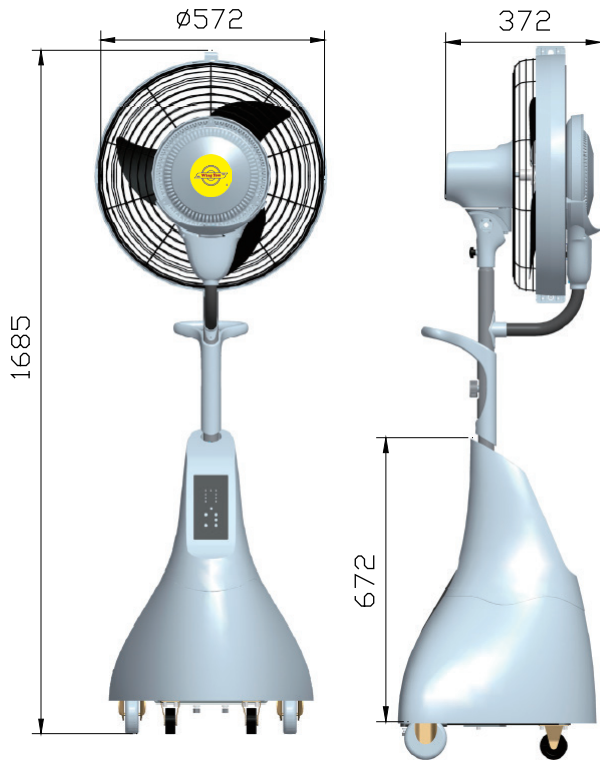
新款



性能參數表

型號 (香港規格)	扇葉直徑 mm	額定電壓 V/Ph/Hz	水箱容積 L	最大霧化量 L / h	使用時間 h	檔位 Speed	功率 W	轉速 RPM	風量 m ³ /min	噪音 dB (A)
FS-50MIT 新款	20" / 500	220V/1/50	15	2.8	4-8	1 檔 (低速)	150	1000	65	50
						2 檔 (中速)	160	1200	78	53
						3 檔 (高速)	180	1400	96	58

產品安裝尺寸 (mm) 及維護

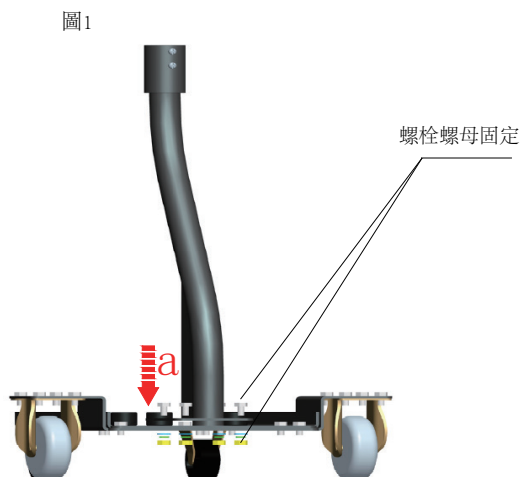


■ 安裝示意圖

風扇安裝過程請參看安裝示意圖，安裝前請仔細檢查各零配件，防止數量不足或在運輸過程中有碰傷、損壞，在裝配過程中對各配件要小心輕放，以免損壞。

1、立柱通安裝

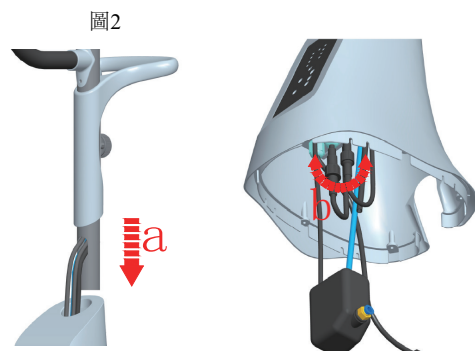
- a. 取下車架上的水箱。
- b. 用四顆M8X25的螺栓從上往下穿過立柱法蘭、車架，再用平墊圈、彈簧墊圈、螺母將立柱緊固在車架上。如圖1所示。



2、電氣盒公母線對接

- a. 把安裝有公母連接線（公端）的連接通穿進水箱蓋頂端大圓孔，
- b. 然後分別把連接通上3芯和5芯公母連接線（公端）與電氣盒上3芯和5芯公母連接線（母端）對接並擰緊。

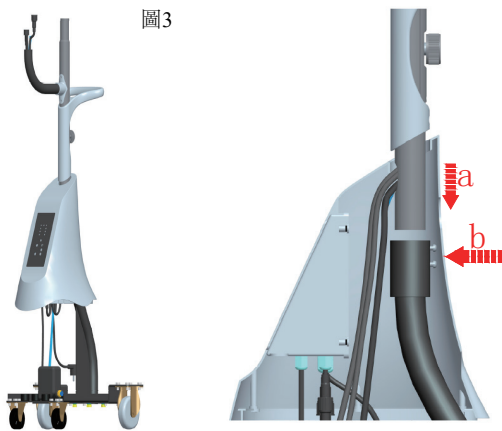
如圖2所示。



3、連接通安裝

- 把穿過水箱蓋的連接通插進立柱通頂端並鎖緊兩粒M6x10螺釘。

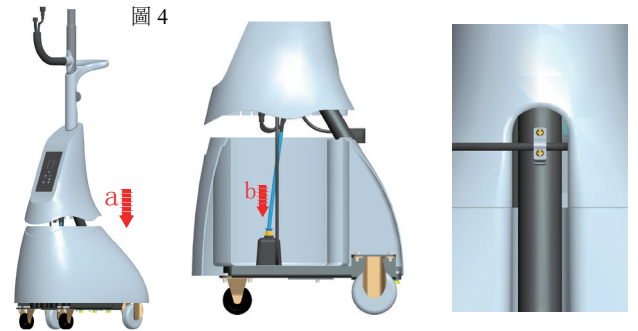
如圖3所示。



4. 水箱安置

- 把水箱按原來位置放在車架上。
- 把上水管（藍色水管）插進水泵快速接頭上，然後放置於水箱底部凹槽內。
- 把水箱內連接線與水管整理好，並把電源線緊固在立柱通上。

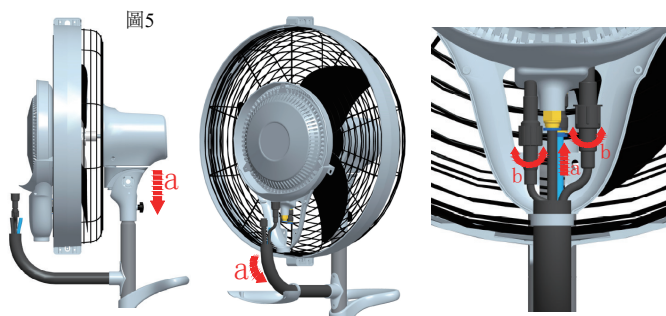
如圖4所示。



5. 風扇主機安裝

- 把風扇主機放置連接通頂端，然後擰緊上接頭的M6注塑螺釘。
- 擰松收水盤裝飾罩前蓋的ST3.8自攻螺釘，然後把收水盤裝飾罩前蓋套進伸縮管上。
- 把帶有接外掛程式和水管的伸縮管穿進收水盤裝飾罩底蓋圓孔，然後接插好水管與對接好接外掛程式。
- 把收水盤裝飾罩內的水管與接外掛程式整理放置好，然後按原來的裝回收水盤裝飾罩前蓋。

如圖5所示。

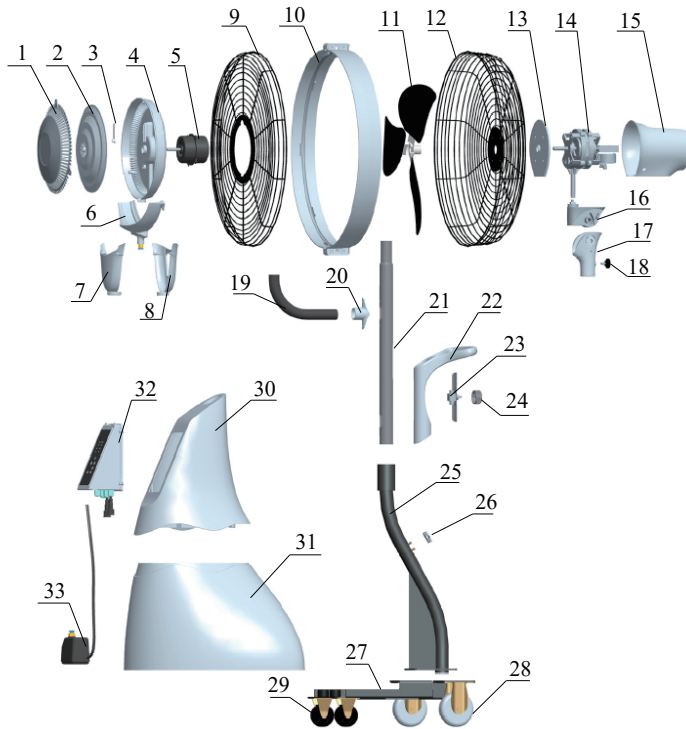


6. 試霧檢驗：

- 在水箱內注入適量的清水，蓋上水箱蓋。
- 將球閥由“開”至“關”，接通電源，用遙控器或手動按風扇開關，使風扇電機、風葉運轉，並觀察其運轉是否正常。
- 按下霧化開關的按鈕，使制霧電機、水泵運轉，檢查制霧電機、霧化盤、水泵是否正常運轉。
- 將球閥由“關”旋向“開”，觀察霧化狀況。
- 按下搖頭開關的按鈕，使風扇搖頭電機運轉，並觀察風扇搖頭是否順暢。



■ 結構示意圖



- | | |
|------------|------------|
| 1 霧化盤安全罩 | 18 M6注塑螺釘 |
| 2 霧化盤 | 19 伸縮管 |
| 3 水嘴 | 20 立柱伸縮管接頭 |
| 4 聚水盤 | 21 連接通 |
| 5 制霧電機 | 22 手柄 |
| 6 收水盤 | 23 球閥 |
| 7 收水盤裝飾罩前蓋 | 24 球閥旋鈕 |
| 8 收水盤裝飾罩后蓋 | 25 立柱通 |
| 9 前風網 | 26 壓線夾 |
| 10 網環 | 27 車架 |
| 11 后風網 | 28 大車輪 |
| 12 風叶 | 29 小車輪 |
| 13 電機尾罩前蓋 | 30 水箱蓋 |
| 14 風扇電機 | 31 水箱 |
| 15 電機尾罩 | 32 電氣盒 |
| 16 托盤 | 33 水泵 |
| 17 上接頭 | |

■ 使用說明

- 風扇應使用於銘牌規定的電壓和頻率，不宜在腐蝕性環境中使用。
- 風扇應使用於海拔高度不超過1000米，環境溫度不超過40℃的地方。
- 當風扇採用插座供電時，應符合IEC335-1標準；當採用電源線直接供電時，應在固定佈線中安裝觸點開距不少於3mm的全極開關。
- 風扇具備搖頭功能，搖頭角度可達約90°。風扇仰俯角度調節：擰鬆緊固螺母，調整電機至你所需的角度，擰緊緊固螺母。
- 速度調節：通過遙控器或電氣盒上按鍵可獲得低速檔、中速檔、高速檔三種轉速。
- 搖控器使用：
 - 通電後整機處於待機狀態，蜂鳴器響一聲。
 - 按開/調速 (ON/SPEED) 鍵開機，風扇先以中檔啟動3秒後切換至低檔工作，再次按此鍵是中檔，第三次按此鍵是high檔，按低檔、中檔、high檔順序迴圈。
 - 按關 (OFF) 鍵關閉風扇。
 - 按霧化 (MIST) 鍵第一次開啟霧化，再次按此鍵關閉霧化功能，指示燈同步指示。
 - 按搖頭 (SWING) 鍵第一次開啟搖頭，再次按此鍵關閉搖頭功能，指示燈同步指示。
 - 按定時鍵 (TIMER) 開啟定時功能：共四個時間檔，分別為0.5H、1H、2H、3H、4H，指示燈同步指示。
 - 遙控距離小於8M，開機蜂鳴器響2聲，關機一聲長響1秒，其他操作響一聲。
- 風扇處於帶霧的運行方式時，霧化的大小可以在“OFF”和“ON”之間進行無級調節。
- 風扇選擇使用帶霧的運行方式則在使用前必須往水箱裡注適量水。水箱注滿水後處於最大霧化狀態可以連續運行5個小時，在水箱不夠水時應再加水以獲得霧化效果，當水箱需要清洗時，先提起水箱蓋後直接把水箱取出清洗。
- 在使用手推車時，當小車停下來時必須把前輪車刹打上，同時小車不宜停在斜坡處，防止小車向前自由滑動，在未打開車刹前不要用力推動小車，以免損壞。
- 每次使用前應對水箱進行清洗，清洗前應將水泵取出。使用完畢後，將水箱內的水倒出。
- 清潔風扇時，應先切斷電源，風葉應停止轉動，打開網扣及鬆開螺釘，然後拆開前風網和拆下風葉，用軟掃、軟布或沾少許清潔液拭擦（切勿用汽油或其它對電鍍件和油漆件等有腐蝕的液體），清潔後用幹布抹幹，並按拆卸的反步驟安裝好風扇。（注：霧化盤內霧化系統不能拆卸）。
- 除本說明書所允許的保養範圍外，非專業人員不得自行對風扇進行拆卸修理或改造。