

FS-65MIT 座地噴霧風扇

- 風扇霧化系統採用離心式霧化優化設計，無需噴嘴及水過濾，結構合理，維護簡單。
- 風扇表面採用戶外聚酯噴塗，防銹性能好，經久耐用。風扇具有防雨水電氣設計，使用安全，配置手推車，移動輕捷。
- 送風和霧化分別由不同的電機帶動運行，電機採用優質滾動軸承結構，性能穩定，溫升低、壽命長、噪音低、超載能力強。
- 水箱內有浮球式保護開關，確保水泵正常操作。
- 風扇霧化效果好，可隨意調節霧化大小，水泵採取全絕緣封閉保護結構，使用安全可靠。
- 風扇配備搖頭裝置及仰俯角度調節，使用方便，適用於工廠、住宅區、商場、運動場的冷卻、除塵、除異味之用。還可用在牲畜養殖場、溫室花房、蘑菇養殖場等特殊場所。

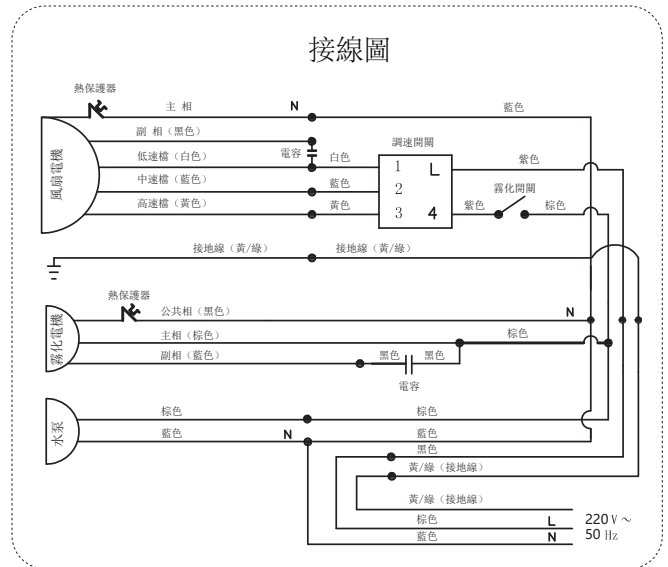
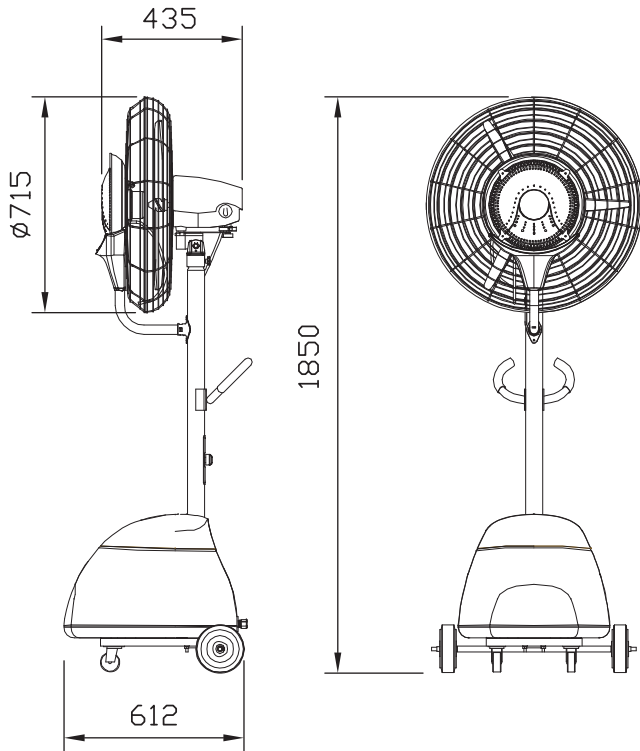
新款



性能參數表

| 型號 (香港規格) | 扇葉直徑 mm | 額定電壓 V/Ph/Hz | 水箱容積 L | 最大霧化量 L/h | 使用時間 h | 檔位 Speed | 功率 W | 轉速 RPM | 風量 m ³ /min | 噪音 dB (A) |
|----------------|------------|-----------------|-----------|--------------|-----------|-------------|---------|-----------|---------------------------|--------------|
| FS-65MIT 新款 | 25" / 650 | 220V/1/50 | 48 | 5 | 5-10 | 1 檔 (低速) | 210 | 1100 | 143 | 55 |
| | | | | | | 2 檔 (中速) | 220 | 1250 | 174 | 60 |
| | | | | | | 3 檔 (高速) | 240 | 1400 | 220 | 68 |

產品安裝尺寸 (mm) 及維護



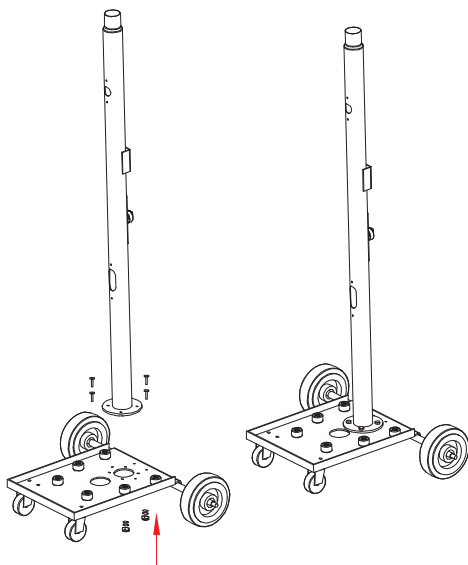
■ 安裝示意圖

風扇安裝過程請參看安裝示意圖，安裝前請仔細檢查各零配件，防止數量不足或在運輸過程中有碰傷、損壞，在裝配過程中對各配件要小心輕放，以免損壞。

1、立柱通安裝

- 取下車架上的水箱，將立柱放到車架上。
- 用四顆M8X25的螺栓從上往下穿過立柱法蘭、車架，再用平墊圈、彈簧墊圈、螺母將立柱緊固在車架上。如圖1所示。

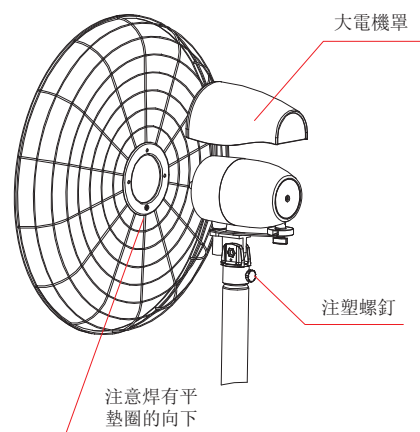
圖1



2、機頭的安裝

- 把風扇機頭套到立柱上，旋緊上接頭後面的注塑螺釘，
- 然後用4顆M6*16螺釘把後網和大電機罩安裝好。如圖2所示。

圖2

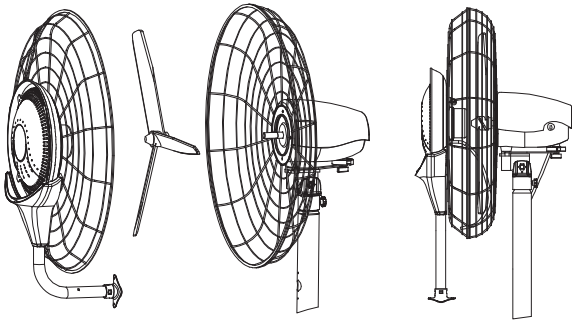


3. 風葉和前網的安裝

- 先把風葉安裝到電機軸頭上，再蓋上前網，扣緊網扣。

如圖3所示。

圖3

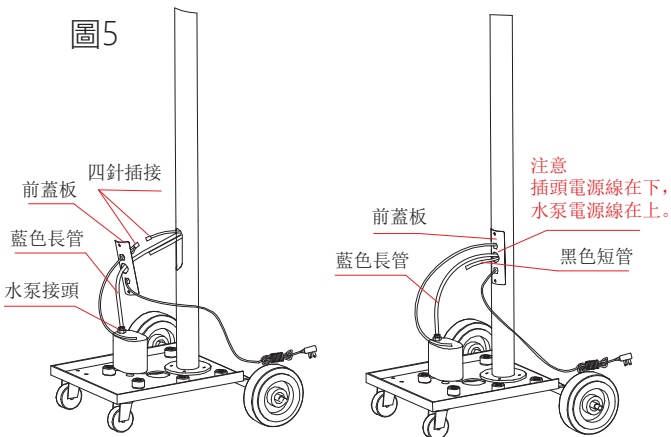


5. 電源線、水泵管的插接

- 將電源線的四芯插針和立柱下部的四芯插座連接起來，並塞到立柱裡面。
- 同時將兩條水管穿過前蓋板的圓孔，其中藍色水管插到水泵接頭上。
- 最後將前蓋板安裝到立柱上。

如圖5所示。

圖5



7. 試霧檢驗：

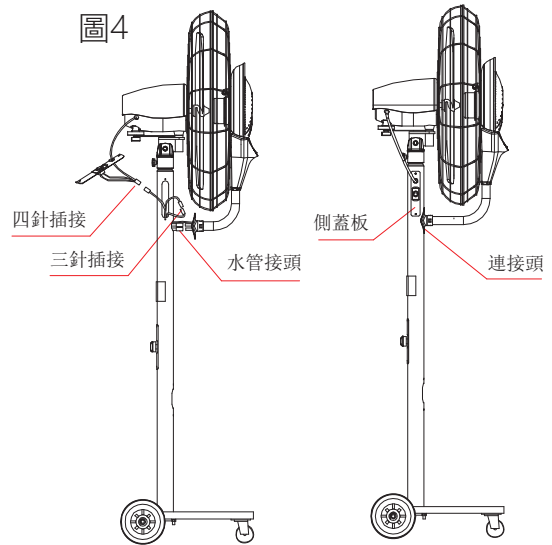
- 通過進水接頭給水箱內注入適量的清水，蓋上水箱蓋。
- 將球閥旋鈕由“開”至“關”，接通電源，按風扇開關，使風扇電機、風葉運轉，並觀察其運轉是否正常。
- 按下霧化開關的按鈕，使制霧電機、水泵運轉，檢查制霧電機、霧化盤、水泵是否正常運轉。
- 將球閥旋鈕由“關”旋向“開”，觀察霧化狀況。
- 調節機頭後面的注塑螺釘，並觀察風扇搖頭是否順暢。

4. 機頭的安裝

- 把機頭上三芯插針從立柱前面的U形孔穿入，和裡面的三芯插座插接起來。
- 把兩條水管插接起來，注意顏色要一致。同時側面的四芯插針也和立柱裡面的四針插座插接起來。
- 最後把側蓋板和連接頭安裝起來。

如圖4所示。

圖4

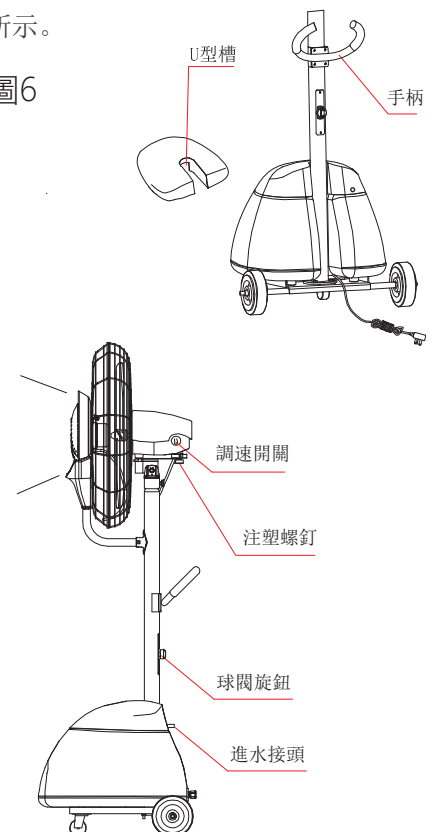


6. 水箱安置

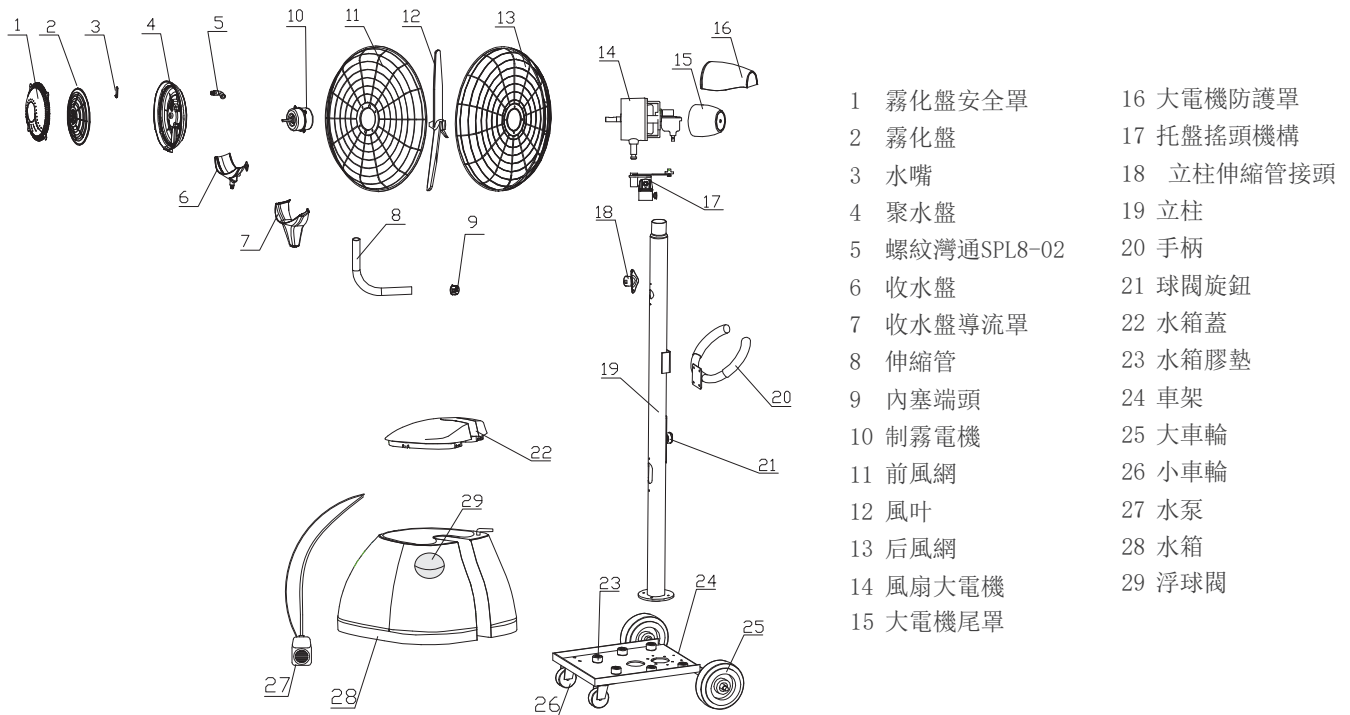
- 把水箱按原來位置放在車架上，然後水泵放到水箱內U型槽上。
- 蓋上水箱蓋，注意水泵管、回水管和水泵電源線應穿過水箱蓋的U型槽內。插頭電源線沿著立柱前面往下從水箱底部穿出。
- 最後把手柄安裝到立柱上。

如圖6所示。

圖6



■ 結構示意圖



■ 使用說明

1. 風扇應使用於銘牌規定的電壓和頻率，不宜在腐蝕性環境中使用。
2. 風扇應使用於海拔高度不超過1000米，環境溫度不超過40℃的地方。
3. 當風扇採用插座供電時，應符合IEC335-1標準；當採用電源線直接供電時，應在固定佈線中安裝觸點開距不少於3mm的全極開關。
4. 風扇搖頭角度調節：擰鬆注塑搖頭螺釘，移至所需位置（螺釘越往外，搖頭角度越大）再擰緊注塑搖頭螺釘。
風扇仰俯角度調節：擰鬆緊固螺母，調整電機至你所需的角度，擰緊緊固螺母。
5. 速度調節：通過電機尾罩上的調速開關可獲得低速檔、中速檔、高速檔三種轉速。
6. 風扇處於帶霧的運行方式時，霧化的大小可以在“OFF”和“ON”之間進行無級調節。
7. 風扇選擇使用帶霧的運行方式則在使用前必須往水箱裡注適量水。水箱注滿水後處於最大霧化狀態可以連續運行4個小時，在水箱不夠水時應再加水以獲得霧化效果，當水箱需要清洗放水時可打開水箱底部旋鈕將水放出。
8. 在使用手推車時，當小車停下來時必須把前輪車刹打上，同時小車不宜停在斜坡處，防止小車向前自由滑動，在未打開車刹前不要用力推動小車，以免損壞。
9. 每次使用前應對水箱進行清洗，清洗前應將水泵取出。使用完畢後，將水箱內的水倒出。
10. 清潔風扇時，應先切斷電源，風葉應停止轉動，打開網扣及鬆開螺釘，然後拆開前風網和拆下風葉，用軟掃、軟布或沾少許清潔液拭擦（切勿用汽油或其它對電鍍件和油漆件等有腐蝕的液體），清潔後用幹布抹幹，並按拆卸的反步驟安裝好風扇。（注：霧化盤內霧化系統不能拆卸）。
11. 除本說明書所允許的保養範圍外，非專業人員不得自行對風扇進行拆卸修理或改造。