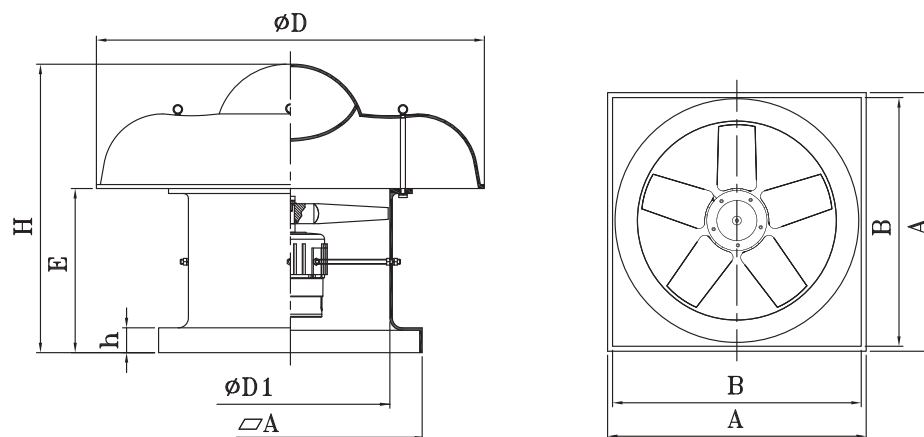


AXK 系列屋頂式軸流風機

- 備有300, 400, 500, 600, 700, 800 mm 六款尺寸。
- PVC 玻璃鋼外殼及頂罩。
- 配備防雀網及方型連接佛蘭。
- 適用賓館、飯店、影劇院、辦公室、實驗室、廠房、住宅等建築物的通風換氣。
- 榮通葉片均為鋁材壓鑄成品葉片，扇葉進行平衡過程，確保扇葉不會在運作期間產生震動。
- 馬達：IP54, F級絕緣。



安裝尺寸 (mm)



Model	ØD	ØD1	H	E	A	B	h
AXK300	667	305	550	300	500	485	68
AXK400	970	400	620	350	660	610	68
AXK500	1143	488	740	440	750	710	68
AXK600	1280	580	820	510	840	825	68
AXK700	1280	710	836	520	900	860	68
AXK800	1410	800	950	560	1000	940	68

性能參數表

型號 (香港規格)	扇葉直徑 mm	額定電壓 V/Ph/Hz	電機功率 KW	最高轉速 RPM	最低風量@全壓 m ³ /h @ Pa	最高風量@全壓 m ³ /h @ Pa	最高噪音 dB (A)
AXK300BGV	300	220-240/1/50	0.12	1400	1200 @ 60	1555 @ 45	63
AXK300AGV			0.37	2800	2305 @ 245	3035 @ 165	76
AXK300FGV		380-415/3/50	0.12	1400	1200 @ 60	1555 @ 45	63
AXK300EGV			0.37	2800	2305 @ 245	3035 @ 165	76
AXK400BGV	400	220-240/1/50	0.25	1400	2175 @ 105	3555 @ 75	70
AXK400AGV			0.55	2800	5465 @ 415	7205 @ 315	84
AXK400FGV		380-415/3/50	0.25	1400	2175 @ 105	3555 @ 75	70
AXK400EGV			0.55	2800	5465 @ 415	7205 @ 315	84
AXK500CGV	500	220-240/1/50	0.18	900	3500 @ 150	5400 @ 80	57
AXK500BGV			0.55	1400	5000 @ 180	7425 @ 120	80
AXK500AGV			3	2800	8560 @ 610	12190 @ 365	90
AXK500FGV		380-415/3/50	0.55	1400	5000 @ 180	7425 @ 120	80
AXK500EGV			3	2800	8560 @ 610	12190 @ 365	90
AXK600CGV			600	220-240/1/50	0.37	900	6265 @ 1054
AXK600BGV	0.75	1400			10985 @ 300	16535 @ 215	84
AXK600GGV	380-415/3/50	0.37		900	6265 @ 1054	9105 @ 65	68
AXK600FGV		1.5		1400	10985 @ 300	16535 @ 215	84
AXK700BGV	700	220-240/1/50	3	1400	18875 @ 360	24885 @ 250	78
AXK700GGV		380-415/3/50	1.5	900	11780 @ 140	15385 @ 95	78
AXK700FGV			3	1400	18875 @ 360	24885 @ 250	88
AXK800BGV	800	220-240/1/50	3	1400	21575 @ 395	28440 @ 285	84
AXK800GGV		380-415/3/50	2.2	900	16060 @ 165	21180 @ 125	84
AXK800FGV			4	1400	25525 @ 430	33525 @ 320	90

噪音值是在距離風機3米測量

溫馨提示

客戶在選購AXK系列以更換現有風機時，以免風機在交付後不能使用，請提供下列資料：

1. 原風機之牌子，參數及產品型號之貼紙
2. 原風機之照片
3. 原風機之安裝尺寸及位置之照片
4. 原風機有沒有連接任何電機過載保護裝置，如有請提供參數或照片。

除產品之質量有問題外，所有產品一經交付，本公司絕不回收或更換。